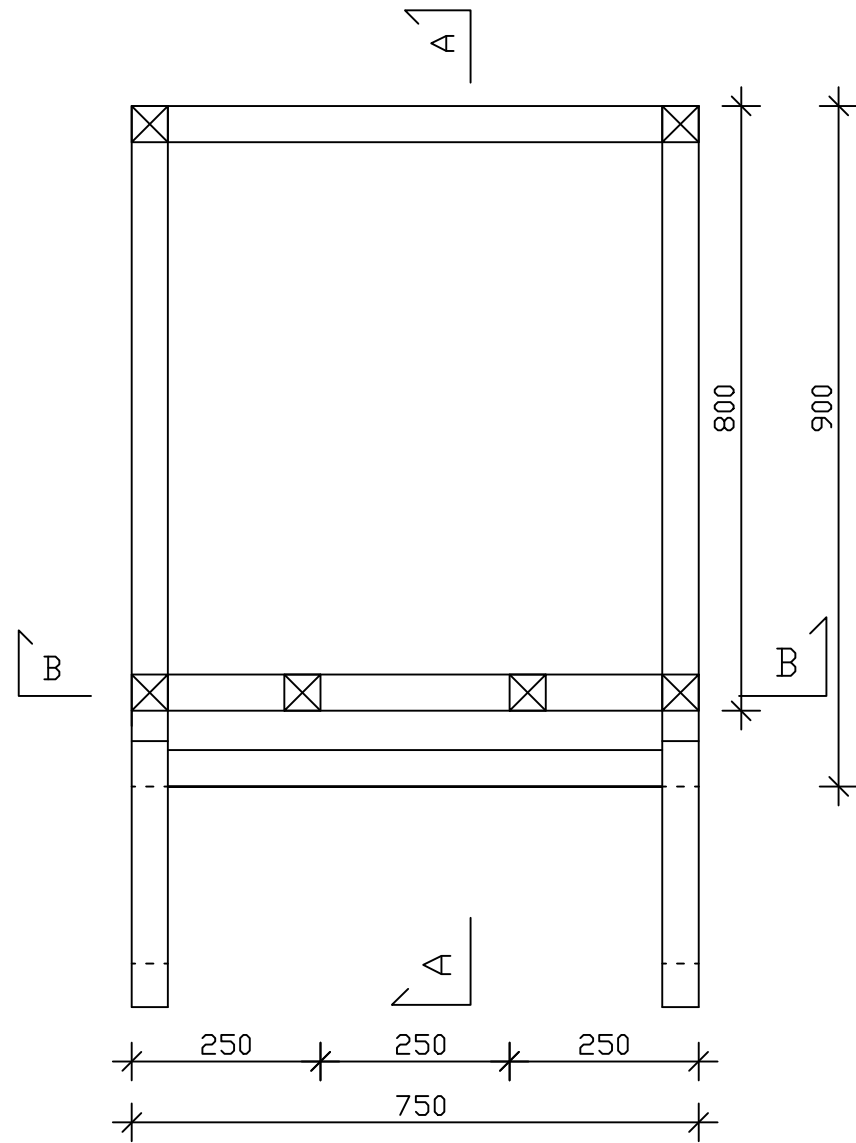
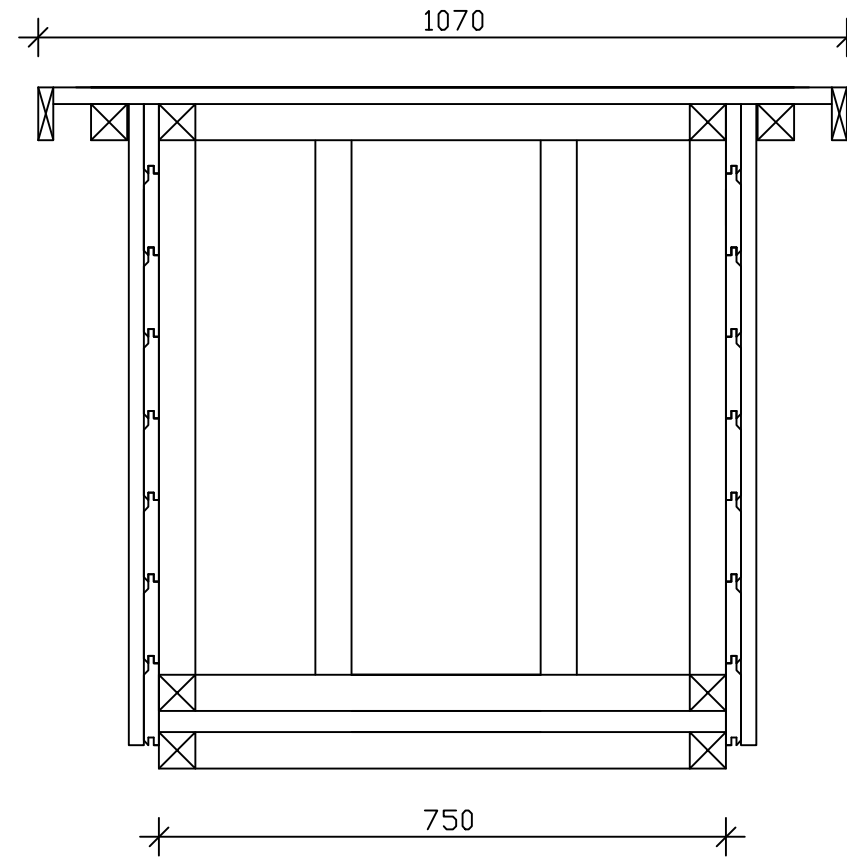


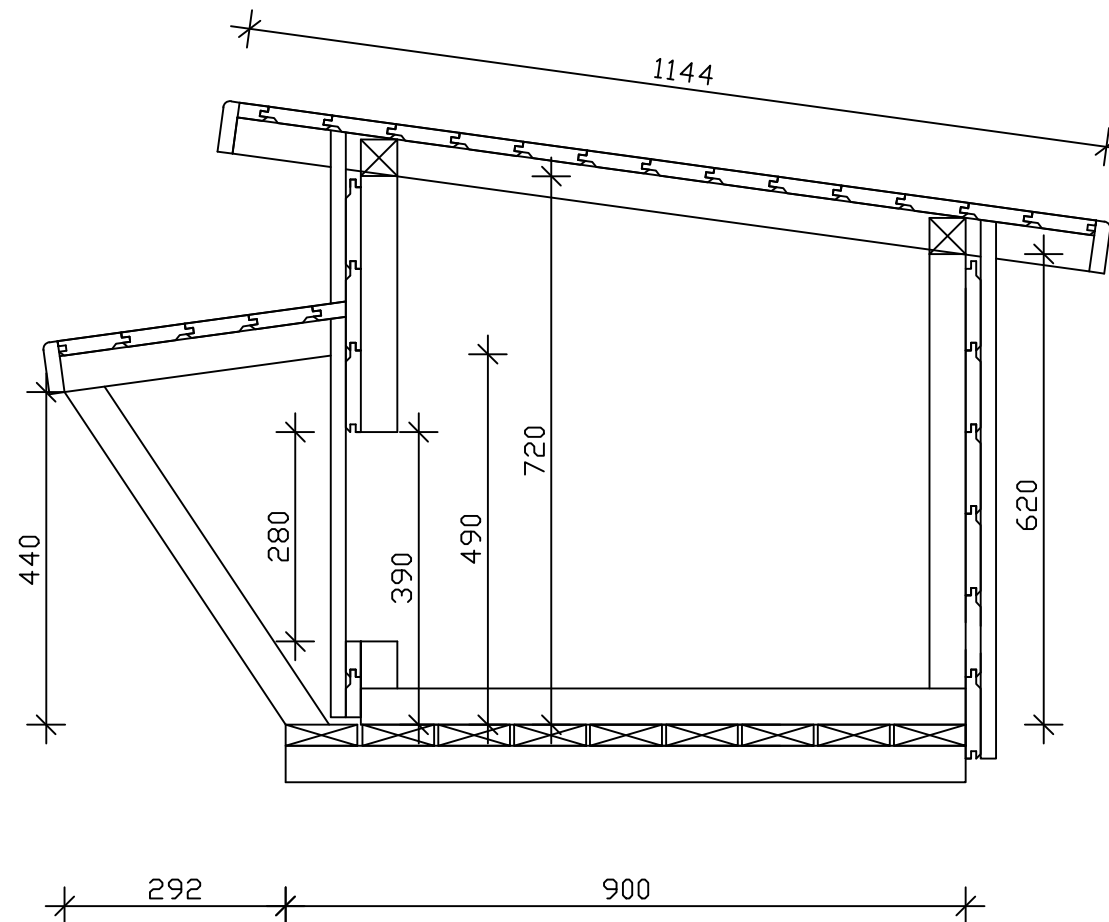
ALUSTAN RUNKO



LEIKKAUS B-B



LEIKKAUS A-A



RUNKO:

- 48X48 MM, MITALLISTETTU

LIITOKSET RUUVATEN:

- 4.8X75, RST
- 2 KPL/LIITOS

ALUSTA:

- 48X48 MM, MITALLISTETTU, PAINEKYLLÄSTETTY
- 28X95 MM MITALLISTETTU, PAINEKYLLÄSTETTY
- TERASSILAUDDITUS TASAJAOLLA TÄYSIMITTAISILLA LAUDOILLA

LIITOKSET RUUVATEN:

- RUNKOON: 4,8X75, RST
- LAUDOITUKSEEN 4,2X55, RST,
- 2 KPL/LIITOS

YKSITTÄISTEN RUUVIEN KIINNITYSSUUNTA VAPAAVALINTAINEN, LIITOKSET OLTAVA SIISTEJÄ JA EHYITÄ

rakennustoimenpide TAITAJA 2019 SEMIFINAALI	piirustuslaji RAKENNESUUNNITELMA
kohde TAITAJA 2019 SEMIFINAALI HARJOITUSTYÖ	piirustuksen sisältö Alustan runko 1:10 Leikkaus A-A 1:10 Leikkaus B-B 1:10
Suunnittelu Postareff Ismo Lehtonen Tero GRADIA JYVÄSKYLÄ 40101 JYVÄSKYLÄ	pvm. 9.11.2018